

**Basic sandfiltersystem**

Kör aldrig sandfiltret samtidigt som ni badar.

Se till att filtret står torrt; dvs. inte utsatt för regn eller vattensprut.

Dra aldrig i elkabeln. Om den skadats genom dragbelastning måste filterpumpen kasseras.

Kör aldrig pumpen torr.

Se till att strömmen är bruten när du arbetar med sandfiltret.

Vattentemperaturen bör inte överstiga 35°C och inte understiga 4°C

Filtersanden skall hålla en kornstorlek på 0,4-0,8 mm men i botten på filtret bör ca 5 kg av storlek 1,2-2,0 mm läggas.

**Sandfiltret består av följande delar (se fig. 1)**

- 1 Multifunktionsenhet
- 2 O-ring (packning)
- 3 Låsbyglar (2 st)
- 4 Sandpåfyllnadstratt
- 5 Dräneringsplugg
- 6 Filtertank
- 7 Huvudrör med munstycke
- 8 Silrör

**Multifunktionsenheten består av följande delar (se fig. 2)**

- 1.1 Fästs kruvar
- 1.2 Kåpa
- 1.3 Bakre pumplagring
- 1.4 Överloppsror
- 1.5 Pump
- 1.6 Rotor med O-ring
- 1.7 Omväxlings slang
- 1.8 Fördelarenhet

**Dräneringsenheten består av följande delar (se fig. 3)**

- 9 Dräneringskropp
- 10 Två packningar (en för insidan och en för utsidan av filtertanken)
- 11 Fästmutter
- 12 Packning (att placeras på fästmuttern 11)
- 13 Dräneringsplugg

OBS - Dra inte dräneringspluggen för hårt, eftersom det förstör dräneringsenheten.

**Ihopsättning av sandfilter "Basic"**

Börja med att installera dräneringspluggen i filtertunnans botten såsom visas i fig. 3.

Kör in huvudrör med munstycke i filtertunnan såsom fig. 4 visar.

Sätt fast de små silrören i huvudröret såsom fig. 5 visar.

Vattenfyll filtertanken upp till markeringen i fig. 6.

Rikta in och centrera huvudröret på filtertankens botten.

Placera sandpåfyllningstratten (4) i filtertankens öppning så att huvudrörets öppning täpps.

Fyll på sand och se till att ingen sand kommer in i huvudröret - se fig. 7.

Börja med att fylla på 5 kg 1,2-2,0 mm sand och fortsätt sedan med 25 kg 0,4-0,8 mm sand.

Ta bort sandpåfyllningstratten.

Placera O-ringen i multifunktionsenheten såsom fig. 8 visar (om o-ringen inte redan sitter på plats).

Rengör öppningen på filtertanken såsom fig. 9 visar (var noga med detta).

Placera multifunktionsenheten så att huvudröret (7) kommer att tränga in i enhetens centrumhål.

Lås fast multifunktionsenheten med hjälp av de två låsbyglarna (3) och skruvarna.

Använd gängtape och slangklämmor för att sätta fast omväxlingslangen (1.7) såsom fig. 11 visar.

Lägg märke till slangens positionen i förhållande till kåpens luftintag. Filtret är klart.

## Koppling till poolen

Koppla sandfiltrets inlopp (den anslutning som sitter mitt under kåpans luftintag) till poolens skimmer såsom fig. 11 och 14 visar. Kan se lite olika ut från en pool till en annan men principen är densamma. Returen till poolen från sandfiltrets multifunktionsenhet kopplas såsom "B" i fig. 14 visar.

## Filtreringsstart

Sandfiltrets pump skall stå under poolens vattenyta för att inte kunna dra luft. Man kan också säga att vattnet från poolen skall flyta naturligt ner mot sandfiltrets multifunktionsenhet och pump. Första gången sandfiltret startas är det helt normalt att det kommer lite fint sand in i poolen. Detta är en engångsföreteelse medan den nya oanvända sanden "tvättas" rent från mikroskopiskt små partiklar. Se också nedan under avsnittet skötsel (backspolning) där den noggranne delvis kan undvika detta problem.

I de sällsynta fall detta sandfilter kopplas till en pool med hjälp av överhängande slangar, utan skimmer eller genomföringar i poolväggen, måste man före start prima/vattenfylla pumpen. Det går lättast genom att man med en trädgårdsslang spolat vatten in i sandfiltrets returslang "B" tills det rinner ut ur sugslangen "A". Då är systemet vattenfyllt och pumpen kan startas. Kontrollera att cirkulationen verkligen kommer igång på rätt sätt. I annat fall måste du göra om primningen. Arrangera så att sugslangen "A" får någon form av grovsil på sig. I annat fall kan ett större föremål komma in i sugslangen och förstöra pumpens impeller.

## Skötsel

När sandfiltret är rent och nystartat skall du känna efter inne i poolen på returstrålens styrka. Denna styrka, eller detta tryck, skall du ha som riktmärke för att kunna avgöra när det är dags att backspola (rensa) filtret. Backspolningen skall ske när returstrålen har "reducerats" ca 40% -- det vill säga sjunkit till nära hälften av den ursprungliga styrkan. Strålens kraft minskas allteftersom filtret sätts igen av smuts. Folk med tekniskt "musiköra" hör att pumpen går tyngre. Vid alla arbeten på sandfiltret skall pumpen stängas av. Studera bilderna 14 och 15 noga. Lägg märke till hur omväxlingsslangen är placerad vid normal filtrering i fig. 14 C.

Vid backspolning (rensning) skiftar du omväxlingsslangen till en ny position såsom på fig. 15 D. Håll returslangens mynningen högre än poolvattenytan för att undvika vattenspill. När pumpen startas i 15 D-läge kommer vattnet i sandfiltret att tvingas baklänges genom sanden och därigenom skölja bort den smuts som tidigare under reningen fastnat i sandfilterbädden. Det vatten, som nu genom backspolningen tar med sig smutsen från sandfilterbädden, dirigeras ut ur multifunktionsenheten genom utkastet "D" i fig. 15. På detta utkast sätter du lämpligen en avloppsslang och låter vattnet forsa ut på gräsmatta eller ner i avlopp under ett par tre minuter (eller tills vattnet ser klart ut). Därefter är filtersanden rensad och pumpen kan stoppas. Sätt tillbaka omväxlingsslangen i sitt filtreringsläge "C" i fig. 14 och starta pumpen. Kolla att returstrålen åter är stark.

När du startar sandfiltret efter en backspolning kan det just i startögonblicket komma ett litet "dammoln" in i poolen genom returledningen. Detta beror på att sanden efter backspolningen kommit i oordning och i samband med att den återstabiliseras händer det att lite kvarvarande mikroskopiskt smuts kommer ut i poolen. Detta är helt normalt och inget att bekymra sig över. Den som trots allt upplever detta som ett problem, kan lösa det genom att efter backspolningen starta pumpen i filtreringsläge ("C" i fig. 14) utan att koppla på poolens returslang. I stället ansluter du en avloppsslang och låter returvattnet, som nu skulle gått till poolen, spola ut på gräsmatta eller ner i ett avlopp under 15-30 sekunder. "Dammolnet" spolat på detta sätt ut i avlopp i stället för in i poolen. När denna extra rensning är klar kopplas poolens returslang ihop med multifunktionsenheten och filtreringen kan startas utan "dammoln" inne i poolen. Alla sandfilteranvändare bör ha ett flockmedel till hands för att sköta poolvattnet korrekt. I en pool finns alltid en del mycket små partiklar, som ett sandfilter inte kan filtrera bort utan hjälp av flockmedel. Flockmedel finns såväl i flytande som i tablettform och de är mycket lätta att använda och har enkla bruksanvisningar.

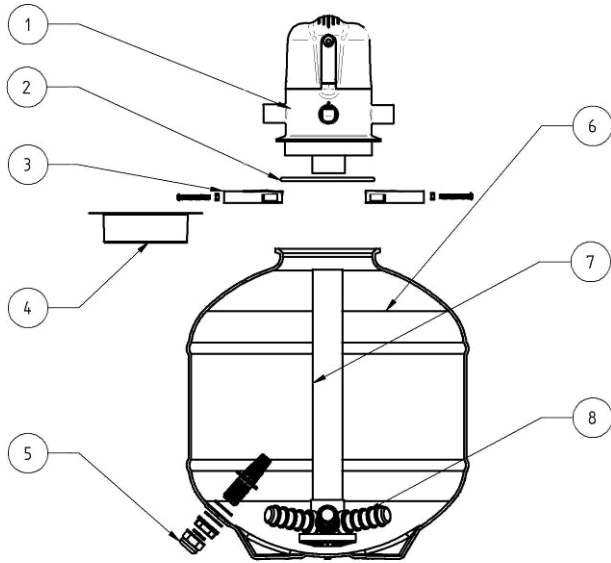
## Vinterförvaring

Koppla loss sandfiltret från poolen och dränera filtertanken på vatten. Förvara filteranläggningen i ett frostfritt utrymme under vinterhalvåret.

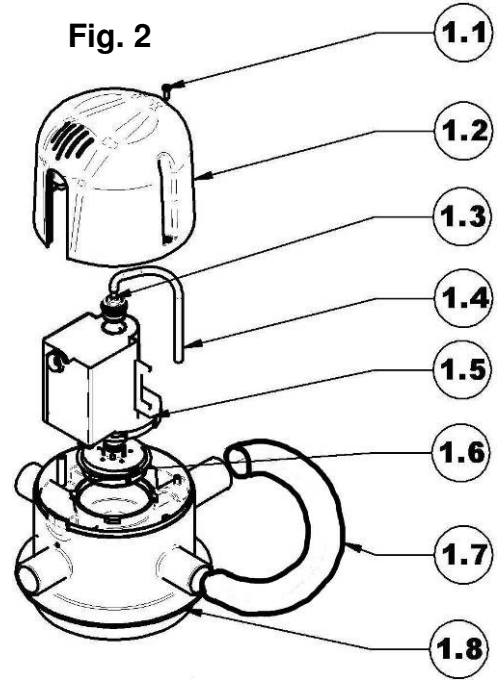
## Sandfilter "Basic" - lite fakta

Pumpkapacitet	5500 l/tim oinstallerad - 3500 l/tim installerad med sandfilter
Sand	25-30 kg 0,4-0,8 mm
Filtertank	45 liter
Filtertank Ø	390 mm
Filtertank Höjd	430 mm
Max poolvolym	40 m <sup>3</sup>
Pumpens W-tal	45
Testat tryck	3,0 kg/cm <sup>3</sup>
Arbetryck	1,5 kg/

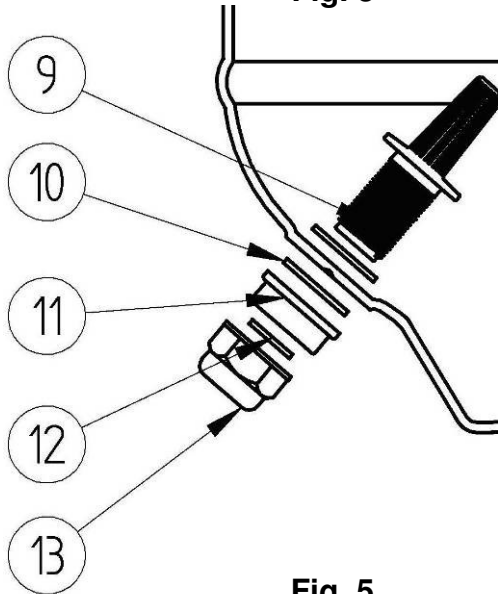
**Fig. 1**



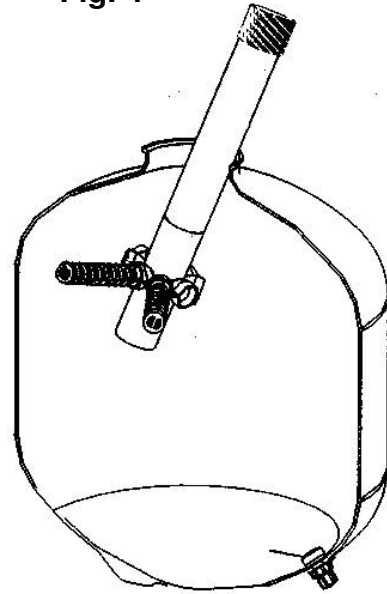
**Fig. 2**



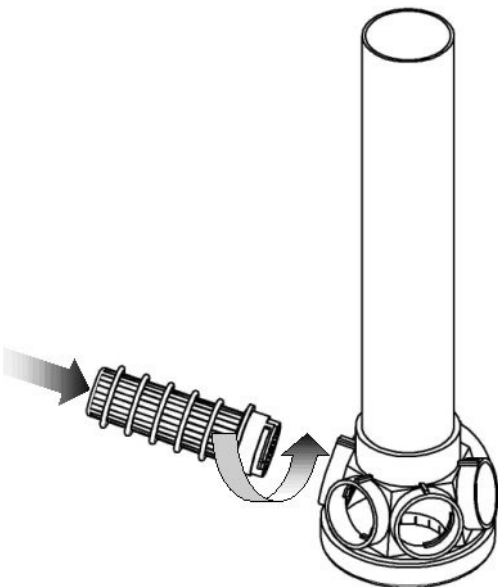
**Fig. 3**



**Fig. 4**



**Fig. 5**



**Fig. 6**

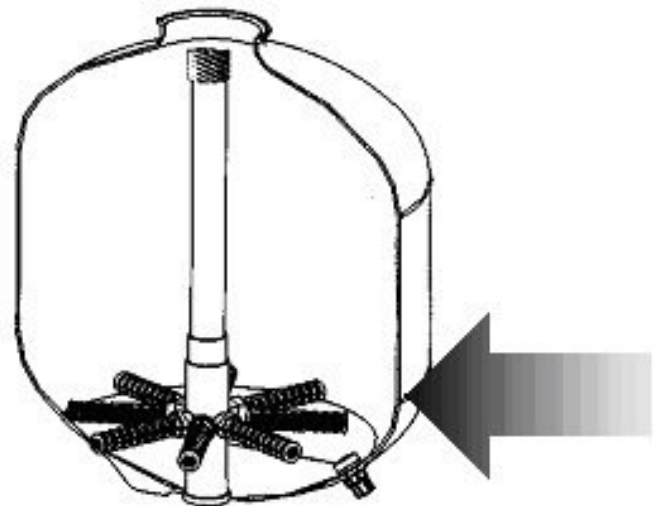


Fig. 7

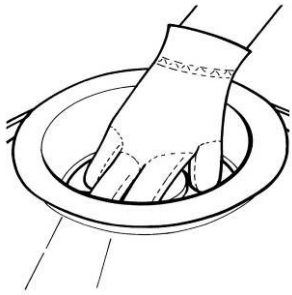


Fig. 8

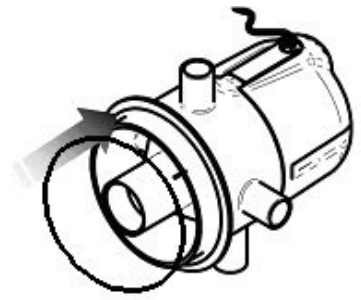


Fig. 9

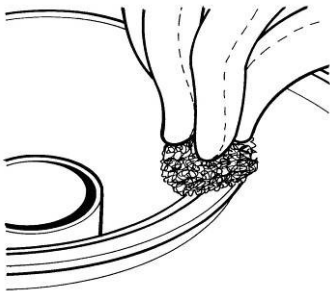


Fig. 10

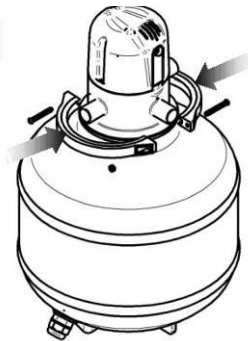


Fig. 11

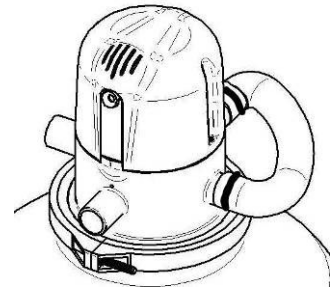


Fig. 14

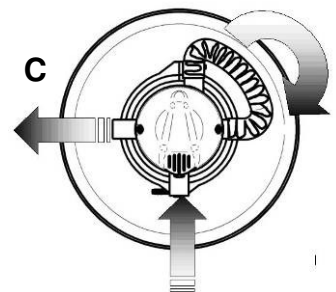
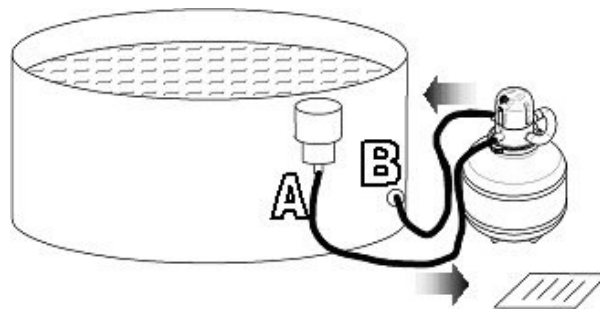
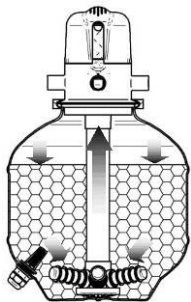


Fig. 15

